

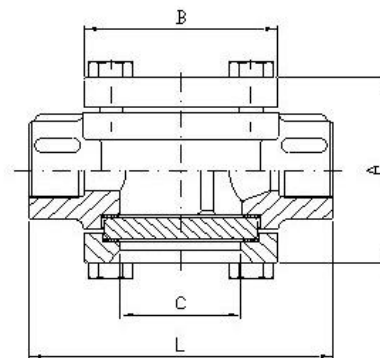
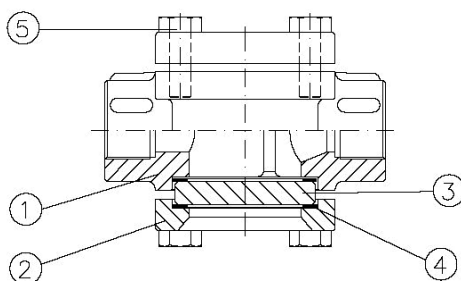
## ARTICULO: 2240

### Mirilla de Turbulencia extremos roscados.

### Threaded ends Sight Glass.

Características
1. Mirilla de Turbulencia.
2. Extremos roscados según ISO 7-1 (EN 10226-1).
3. Construcción en Acero Inox. 1.4408 (CF8M).
4. Presión de trabajo máxima 16 bar.
5. Cristal Sodocálcico Templado (DIN 8902).
6. Temperatura normal de trabajo: 130 °C. Máxima temperatura (corto periodo): 160°C. Choque térmico (DIN 52323): 120°C.

Features
1. Sight Glass.
2. Threaded ends according ISO 7-1 (EN10226-1).
3. Made of Stainless Steel 1.4408 (CF8M).
4. Max. Working pressure 16 bar.
5. Tempered Soda-Lime glass (DIN 8902).
6. Normal Working temperature: 130 °C. Maximum Temperature (short-term): 160°C. Thermal Shock (DIN 52323): 120°C.



Nº	Denominación / Name	Material	Acabado Superficial / Surface Treatment	Ref.
1	Cuerpo / Body	Acero Inox. / Stainless Steel 1.4408	Granallado / Shot Blasting	-----
2	Tapa / Cover	Acero Inox. / Stainless Steel 1.4408	Granallado / Shot Blasting	-----
3*	Cristal / Glass	Vidrio Sodocálcico Templado / Tempered Soda-Lime Glass	-----	C2250
4*	Junta / Gasket	PTFE	-----	J2250
5	Tornillo / Bolt	Acero Inox. / Stainless Steel AISI 304	-----	-----

\* Piezas de recambio disponibles / Available spare parts

### DIMENSIONES GENERALES / GENERAL DIMENSIONS

Ref	Medida / Size	PN	Dimensiones / Dimensions (mm)				Cristal / Glass	Peso / Weight (Kg)
			L	A	B	C		
2240 04	1/2"	16	100	70	64	40	Ø 50 x 8	1,100
2240 05	3/4"	16	100	70	64	40	Ø 50 x 8	1,050
2240 06	1"	16	120	88	72	50	Ø 63 x 10	1,600
2240 07	1 1/4"	16	120	88	72	50	Ø 63 x 10	1,750
2240 08	1 1/2"	16	150	123	96	65	Ø 80 x 12	3,850
2240 09	2"	16	150	123	96	65	Ø 80 x 12	4,000

## CURVA PRESION TEMPERATURA / *PRESSURE TEMPERATURE RATING*

