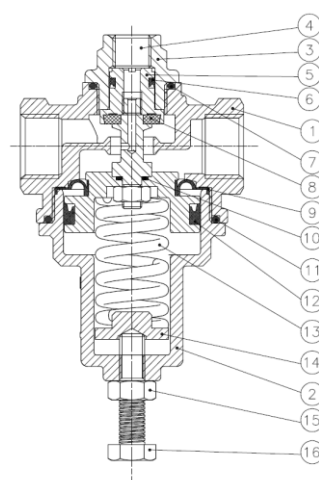
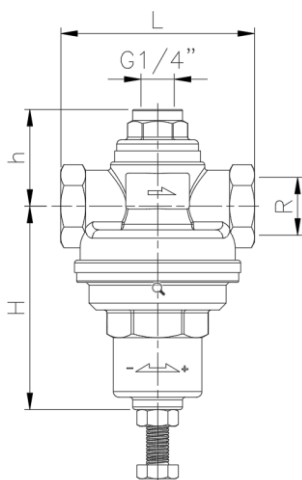


## ARTICULO: 2272

### Válvula reductora de presión, acero inoxidable

### Stainless steel pressure reducing valve

Características	Features
<ol style="list-style-type: none"> <li>1. Válvula reductora de presión de acción directa (accionamiento totalmente automático sin necesidad de energía auxiliar) para aplicaciones con líquidos y gases. No adecuada para vapor.</li> <li>2. Extremos roscados según ISO 228/1.</li> <li>3. Cuerpo en acero inoxidable 1.4408 (CF8M).</li> <li>4. Diseño pistón y diafragma mejora la capacidad de sostener la presión independientemente de la inestabilidad de la presión de entrada.</li> <li>5. Asiento y diafragma en elastómero FPM (Viton).</li> <li>6. Presión máxima de trabajo 25 bar.</li> <li>7. Campo de regulación de 1 a 6 bar (tarado a 3 bar).</li> <li>8. Temperatura de trabajo desde -15 °C a 120 °C.</li> <li>9. Conexión a manómetro G1/4" según ISO 228/1.</li> <li>10. Compacta, ligera, fácil ajuste de la presión, sin mantenimiento, instalación en cualquier posición.</li> </ol>	<ol style="list-style-type: none"> <li>1. <i>Pressure reducing valve - Direct Action (fully automatic operation without the need of external energy) for liquid and gas applications. Not suitable for steam.</i></li> <li>2. <i>Threaded ends acc. to ISO 228/1.</i></li> <li>3. <i>Body in Stainless Steel 1.4408 (CF8M).</i></li> <li>4. <i>Piston &amp; Diaphragm design improves the ability of sustaining pressure regardless of the instability of the inlet pressure.</i></li> <li>5. <i>Seat and diaphragm in FPM (Viton) elastomer.</i></li> <li>6. <i>Maximum working pressure 25 bar.</i></li> <li>7. <i>Pressure adjusting range: 1 to 6 bar (preset 3 bar).</i></li> <li>8. <i>Working temperature from -15 °C to 120 °C.</i></li> <li>9. <i>Pressure gauge connection G1/4" acc. to ISO 228/1.</i></li> <li>10. <i>Compact/light design, easy adjusting of pressure, maintenance free, installation in any position.</i></li> </ol>



Nº	Denominación / Name	Material	Acabado Superficial / Surface Treatment
1	Cuerpo / Body	Acero Inox / Stainless Steel 1.4408	Decapado + Granallado / Pickling + Blasting
2	Tapa inferior / Bottom cover	Acero Inox / Stainless Steel 1.4408	Decapado + Granallado / Pickling + Blasting
3	Tapa superior / Top cover	Acero Inox / Stainless Steel 1.4408	Decapado + Granallado / Pickling + Blasting
4	Tapón / Plug	Acero Inox AISI 304 / SS 304	-----
5	Pistón / Piston	Acero Inox / Stainless Steel 1.4408	-----
6	Junta labial / U'ring	FPM	-----
7	Junta tórica / O'ring	FPM	-----

8	Asiento / <i>Seat</i>	FPM	-----
9	Diafragma / <i>Diaphragm</i>	FPM	-----
10	Junta tórica / <i>O'ring</i>	FPM	-----
11	Junta tórica / <i>O'ring</i>	FPM	-----
12	Junta labial / <i>O'ring</i>	FPM	-----
13	Muelle / <i>Spring</i>	Acero para muelles / <i>Spring steel</i>	Pintado / <i>Painted</i>
14	Guía muelle / <i>Spring guide</i>	Acero Inox / <i>Stainless Steel 1.4308 (CF8)</i>	-----
15	Tuerca / <i>Nut</i>	Acero Inox AISI 304 / <i>SS 304</i>	-----
16	Tornillo de ajuste / <i>Adjusting screw</i>	Acero Inox AISI 304 / <i>SS 304</i>	-----

## DIMENSIONES GENERALES / GENERAL DIMENSIONS

Ref.	Medida / <i>Size</i> R	PN	Dimensiones / <i>Dimensions</i> (mm)			Kv (m <sup>3</sup> /h)	Peso / <i>Weight</i> (Kg)
			H	h	L		
2272 04	1/2"	25	72	34	70	2,1	0,775
2272 05	3/4"	25	75	38	85	3,4	0,890
2272 06	1"	25	75	46	92	5,5	1,095

